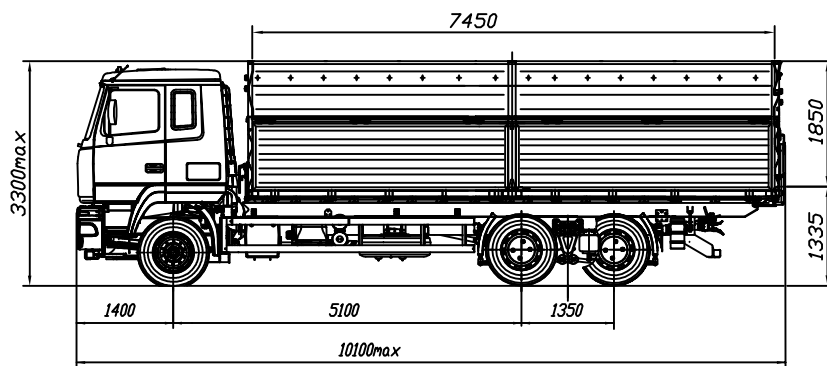


ЕВРО-5

МАЗ-63122J-8537-030

Автомобиль бортовой 6x4



ТЕХНИЧЕСКАЯ ХАРАКТЕРИСТИКА

Технически допустимая общая масса автомобиля, кг.....	25750
Технически допустимая общая масса автопоезда, кг.....	47250
Распределение технически допустимой общей массы автомобиля, кг:	
на переднюю ось.....	7500
на ведущую тележку мостов.....	18250
Технически допустимая грузоподъемность, кг.....	13650
Полная масса автомобиля в снаряженном состоянии, кг.....	12100
Объем кузова, м куб.....	34
Максимальная скорость, км/ч.....	85*
Двигатель.....	Weichai WP10H400E50
Мощность двигателя, кВт (л.с.).....	294 (400)
Максимальный крутящий момент, Нм (кг см).....	1800 (183,5)
Коробка передач.....	12JS200TA
Число передач.....	12
Предаточное число ведущих мостов.....	4,2
Размер шин.....	315/80R22,5
Топливный бак, л.....	300 (500-по заказу)
Тип кабины.....	большая типа 5440 подрессоренная
* обеспечивается работой устройства ограничения скорости электронной системы управления двигателем базового шасси	

Комплектации автомобиля МАЗ-63122J

63122J-0008537-030 -КП 12JS200ТА, число передач 12
устройство безазорной сцепки для прицепа,
задняя подвеска - пневматическая 4-х балонная,
подогреватель двигателя, кондиционер (по заказу),
объем топливного бака 300л. (500л.-по заказу),
противотуманные фары - по заказу, круиз-контроль,
магнитола, подрессоривание кабины - пружинное
(пневматическое -по-заказу), ППЗУ - по заказу,
АБС, ПБС, СКУ-по заказу, спальное место,
независимый воздушный отопитель (по заказу),
циклон очистки воздуха.

63122J-0008537-730 -тропическое исполнение транспортного средства

Примечание: на комплектации в тропическом исполнении подогреватель двигателя и независимый воздушный отопитель не устанавливается